

EXTRACTOR PUNTUAL



MEX AA

Extractor local telescópico con una caída de presión muy baja, adecuado para la absorción atómica, por ejemplo



FUMEX
PURE ADVANTAGE



FUMEX MEX AA ofrece las siguientes ventajas valiosas:

- Diseñado para contaminantes calientes
- Flexible y estable
- Fácil montaje y ajuste
- Fácil de combinar con otros extractores del mismo sistema

Extractor local telescópico para aire caliente y contaminado

FUMEX MEX AA: un extractor local fiable y fácil de usar, especialmente desarrollado para capturar de forma eficiente el aire caliente y contaminado, por ejemplo, de dispositivos de absorción atómica.

El extractor local está disponible con una campana redonda (MEX AAR) o una campana rectangular (MEX AAF) y está diseñado para soportar altas temperaturas. Todas las piezas que entran en contacto con la contaminación caliente están hechas de acero inoxidable EN 14404 (316L), que proporciona una larga vida útil y alta seguridad en un entorno de laboratorio.

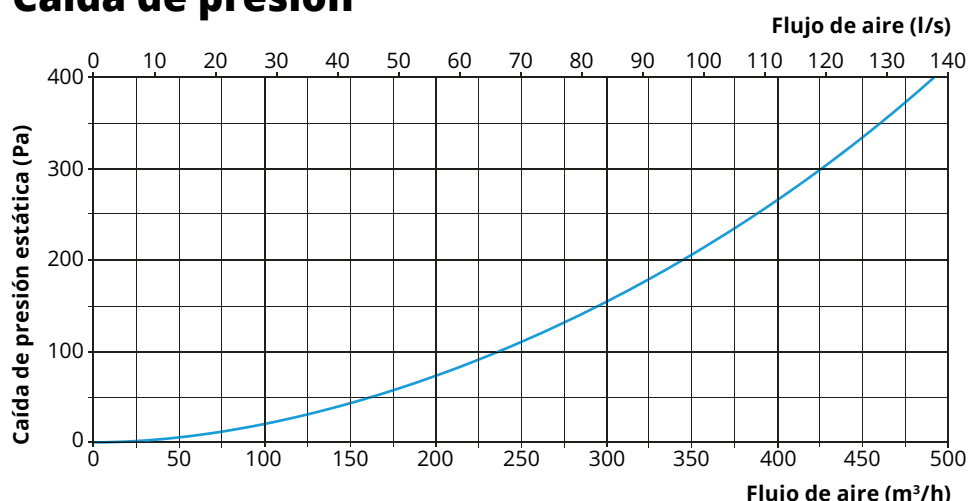
El movimiento telescópico de 440 mm facilita el ajuste de la posición de trabajo, y, gracias a los anillos de teflón termorresistentes y a los dispositivos de bloqueo estables, la campana siempre está en su sitio, donde se necesita.



MEX AA incluye de serie una fijación mural ajustable horizontalmente y una manguera flexible de 1500 mm (soporta hasta 250 °C) para una conexión directa al sistema de ventilación. Para los laboratorios que requieran otro montaje, también hay disponible una fijación de techo opcional.

Con su robusta construcción y diseño inteligente, MEX AA combina seguridad, flexibilidad y facilidad de uso: una solución que satisface las altas demandas de un funcionamiento de laboratorio moderno.

Caída de presión



Aire mezclado

Para evitar daños y otras molestias en los materiales más abajo debido a la corriente de aire, se recomienda extraer un volumen proporcionalmente grande de aire ambiente de la sala para reducir la temperatura del aire de escape.

Ejemplo:	m³/h	°C
Aire de la unidad de absorción atómica:	35	1000
Aire ambiente:	250	20
Aire mezclado (aire extraído):	285	~100

Página de producto
C 600HT

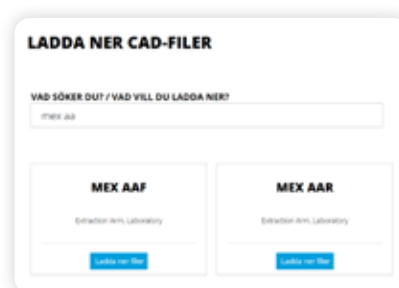


Ventilador de acero inoxidable personalizado

FUMEX C 600HT – : Un ventilador radial de acero inoxidable (EN 14301) para temperaturas de funcionamiento de hasta 200 °C. El ventilador está adaptado para entornos industriales y de laboratorio, y se puede montar tanto en interiores como en exteriores. Accionamiento directo con barrera de temperatura del motor. FUMEX C 600HT está disponible en diseño monofásico y trifásico y está optimizado para su uso junto con el programa Fumex para la extracción local y el control automático.

Planos del proyecto en 3D

El soporte para diseñar sus instalaciones está disponible en www.fumex.com. Allí encontrará nuestros planos en CAD para descargar. Lea el código QR o navegue por nuestro sitio web.

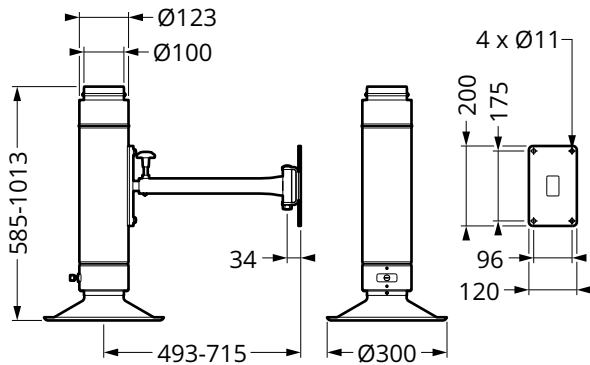


Descargar
CAD

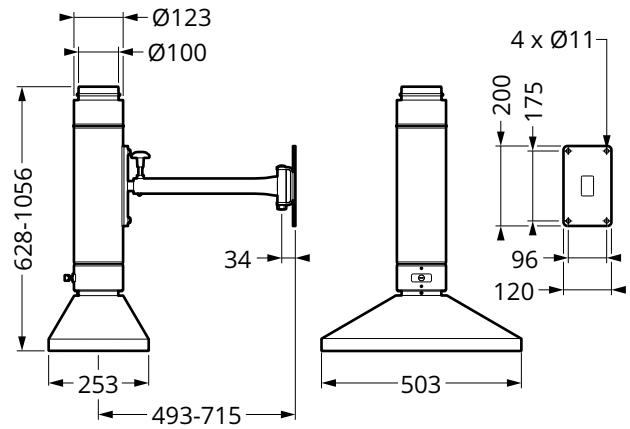


Plano de dimensiones (mm)

MEX AAR (Cubierta redonda)



MEX AAF (Cubierta rectangular)

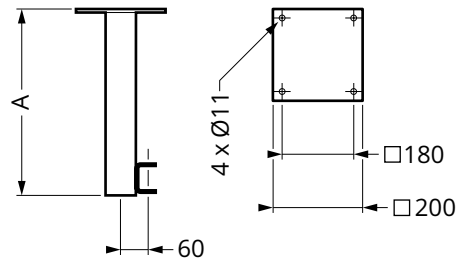


Accesorios

Fijación de techo TIX A

Fabricada en aluminio anodizado y chapa de acero en polvo.
Longitudes según la tabla.

TIX A	500	750	1000	1250	1500
A (mm)	500	750	1000	1250	1500



Especificaciones

Versión de la entrega

El extractor local se suministra parcialmente montado con manguera y fijación mural para una fácil instalación.

Peso

MEX AAR:7,2 kg
MEX AAF:7,9 kg

Revestimiento deslizante

Material:PTFE
Rango de temperatura:De -30 °C a 300 °C

Manguera

Material:Aluminio, poliéster
Rango de temperatura:De -30 °C a 250 °C
Dimensión:Ø 125 mm

Acabado de la superficie

Acero inoxidable:EN 14404 (316L)
Chapa de acero:Lacado en polvo
Aluminio:Anodizado

EXTRACTORES LOCALES · EXTRACTORES DE GASES DE ESCAPE · VENTILADORES · FILTROS · CORTINAS · UNIDADES DE CONTROL

FUMEX

G:a Burträskvägen 48, 931 92 Skellefteå, Suecia • Teléfono: +46 910-361 80 • Fax: +46 910-130 22 • Correo electrónico: info@fumex.se

www.fumex.com