

EXTRACTOR PUNTUAL



PRX

La extracción óptima para entornos hostiles



FUMEX

PURE ADVANTAGE



PRX - Un extractor local eficaz para «tareas pesadas»

El extractor local PRX de **FUMEX** es sumamente fácil de manejar, al tiempo que es muy estable, incluso en la posición externa del brazo. El brazo tiene un muelle de gas que equilibra su peso muerto. El dispositivo de aspiración se puede inclinar 90 ° en todas las direcciones y el soporte de fijación en la pared tiene una función giratoria de 360 °. Se entrega de serie con manguera de PVC no inflamable o una manguera para altas temperaturas de neopreno (PRX HD).



Articulaciones de soporte exteriores para obtener flexibilidad y otras ventajas

La posición externa de la conexión articulada permite tuberías y mangueras en las dimensiones de 125, 160 y 200 mm. El diseño de la articulación inclina la manguera de una manera óptima para la circulación del aire, lo que confiere al brazo PRX una caída de presión aproximadamente un 50 % más baja que los sistemas articulados interiores.

Ajuste único de las articulaciones de fricción

El ajuste necesario de las articulaciones de fricción es muy sencillo. Una característica única de PRX es que no necesita herramientas. El botón es fácil de ajustar y confiere gran flexibilidad en la resistencia deseada. Por todo esto, el PRX es actualmente único en el mercado.

El PRX tiene un botón manual para regular las articulaciones de fricción.

El PRX es único en el mercado

FUMEX diseña siempre sus extractores locales con brazos de soporte exteriores. Esto confiere una baja caída de presión y un bajo riesgo de obstrucción. Gracias al interior liso del canal de aspiración, la limpieza del extractor es muy sencilla.

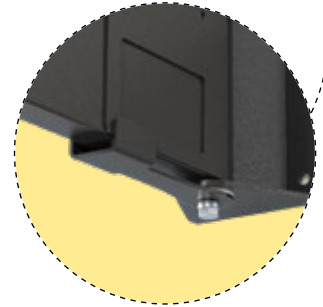


El **PRX** de FUMEX tiene una articulación giratoria 360 ° en aluminio moldeado.



Se maneja de manera sencilla con un freno de fricción.

El freno de fricción se incluye de serie en los brazos con pluma y se monta debajo de la junta del soporte de pared. El freno hace que el extractor local sea más fácil de manejar y garantiza que la pluma conserve la posición seleccionada.



Longitud en función de las necesidades

PRX está disponible en las longitudes de 2/3/4/6/8/10 m y las dimensiones de 125/160/200 mm. De 6 a 10 metros, el brazo se monta en una pluma con un canal de tubería de 200 mm - independientemente de la dimensión del extractor local - para la caída de presión más baja posible.

Dispositivo de aspiración resistente

El dispositivo de aspiración ofrece lo que FUMEX promete siempre: una herramienta para un entorno laboral libre de contaminantes suspendidos en el aire. El dispositivo de aspiración está fabricado enteramente con metal con el sistema de acoplamiento rápido simple de Fumex para la cubierta.

Soporte de techo y suelo

El PRX se suministra con un soporte de pared de serie y también se puede montar en el suelo y en el techo.

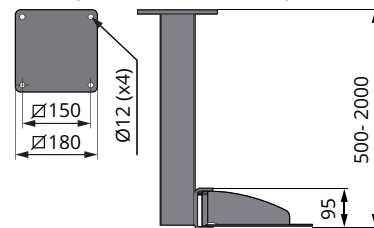
PTXA

- Soporte de techo y suelo
- Disponible en longitudes de 0,5/1/1,5/2/2,2 metros.
- Giratorio 360 °.

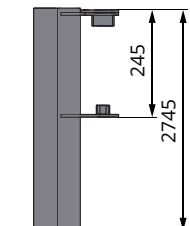
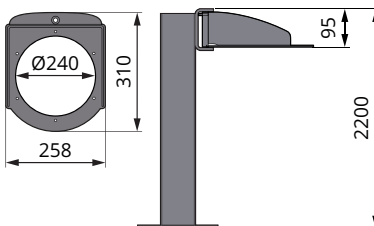
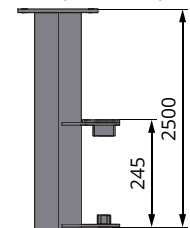
PTZ

- Soporte de techo y de suelo para pluma.
- Disponible en longitudes de 0,5/1/1,5/2/2,5 metros.
- Giratorio 180 °.

PTXA (PRX 2000/3000/4000)



PTZ (PRX 6000)



Diseño del producto



PRX **ESTÁNDAR**

- Giratorio 360 ° en aluminio moldeado.
- Soportes en acero lacado en polvo gris oscuro.
- Juntas en PA y PP gris antracita.
- Tuberías en aluminio lacado en polvo azul oscuro.
- Manguera en tejido de poliamida revestido de PVC azul oscuro.
- Amortiguador manual, ajustable paso a paso.
- Dispositivo de aspiración en chapa de acero lacada gris antracita.



PRX **BLANCO**

- Giratorio 360 ° en aluminio moldeado.
- Soportes en acero lacado en polvo gris oscuro.
- Juntas en PA y PP gris antracita.
- Tuberías en aluminio lacado en polvo blanco.
- Manguera en PVC blanco.
- Amortiguador manual, ajustable paso a paso.
- Dispositivo de aspiración en chapa de acero lacada gris antracita.



PRX **HD**

- Giratorio 360 ° en aluminio moldeado.
- Soportes en acero lacado en polvo gris oscuro.
- Juntas en PA y PP gris antracita.
- Tuberías en aluminio lacado en polvo azul oscuro.
- Manguera para altas temperaturas en tejido de fibra de vidrio recubierto de neopreno.
- Amortiguador manual, ajustable paso a paso.
- Dispositivo de aspiración en chapa de acero lacada gris antracita.

PRX HD - para trabajos con mucho estrés

Un extractor local para trabajos más exigentes con temperaturas más altas que la soldadura normal.

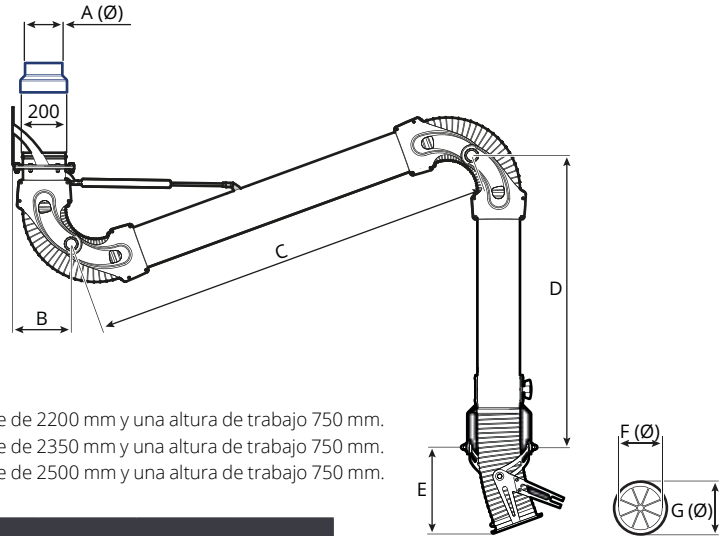
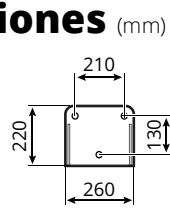
PRX HD cuenta con una manguera para altas temperaturas flexible y resistente al desgaste en tejido de fibra de vidrio recubierto de neopreno que puede soportar temperaturas de hasta 135 °C.

Elija siempre una baja caída de presión

Una baja caída de presión ahorra siempre energía. Además, proporciona un nivel sonoro más bajo, reduce el riesgo de sonidos de ventilación molestos y es más fácil de combinar con otros extractores en el mismo sistema.

Plano de dimensiones (mm)

PRX 2000/3000/4000



RADIO DE TRABAJO (MM)		
Modelo	Min	Max
PRX 2000 ¹	340	1660
PRX 3000 ²	590	2715
PRX 4000 ³	760	3480

¹ A una altura de montaje de 2200 mm y una altura de trabajo 750 mm.

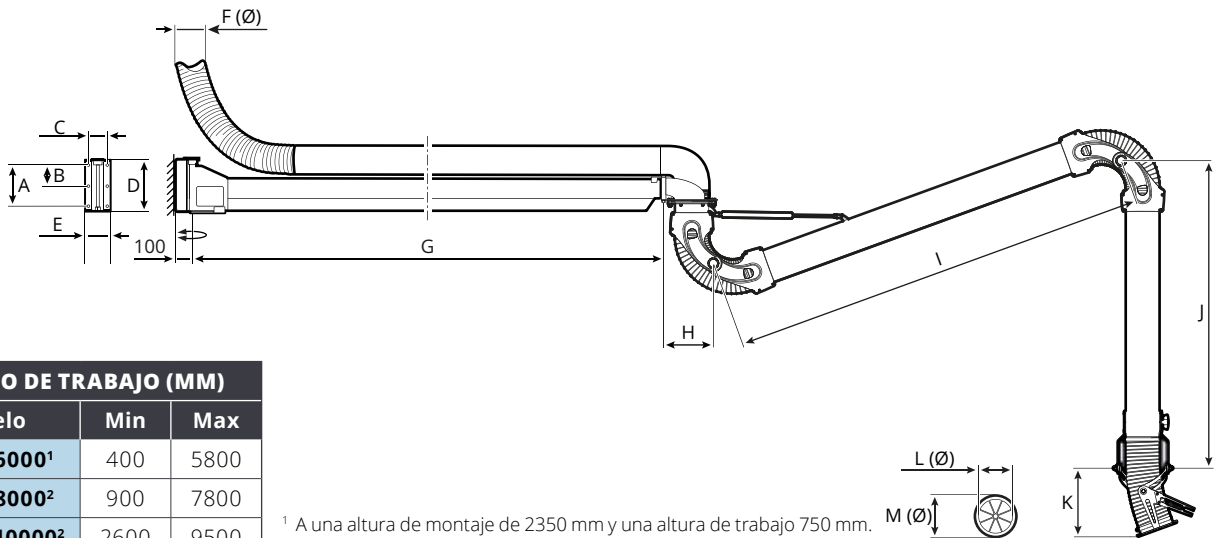
² A una altura de montaje de 2350 mm y una altura de trabajo 750 mm.

³ A una altura de montaje de 2500 mm y una altura de trabajo 750 mm.

DIMENSIONES							
Modelo	A*	B*	C	D	E*	F*	G*
PRX 2000	160	242	860	611	275	160	190
PRX 3000	160	242	1350	1111	275	160	190
PRX 4000	160	242	1750	1461	275	160	190

* Las medidas indicadas en la tabla son válidas para el PRX con una dimensión de manguera de Ø160 mm y varían hasta +/- 40 mm para el resto de las dimensiones.

PRX 6000/8000/10000



RADIO DE TRABAJO (MM)		
Modelo	Min	Max
PRX 6000 ¹	400	5800
PRX 8000 ²	900	7800
PRX 10000 ²	2600	9500

¹ A una altura de montaje de 2350 mm y una altura de trabajo 750 mm.

² A una altura de montaje de 2500 mm y una altura de trabajo 750 mm.

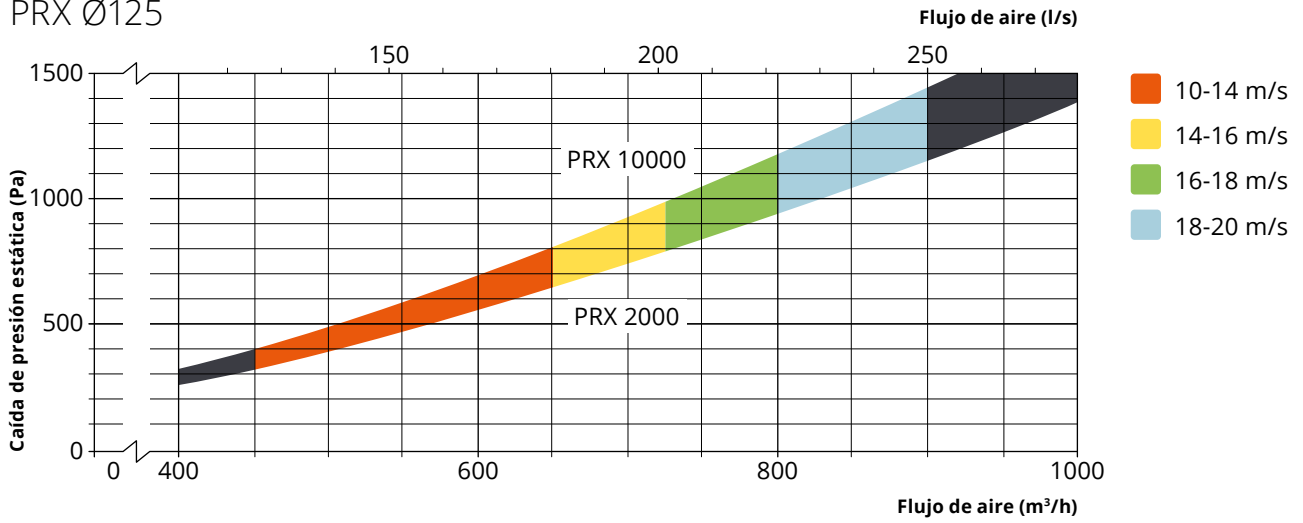
DIMENSIONES													
Modelo	A	B**	C	D	E	F	G	H*	I	J	K*	L*	M*
PRX 6000	173	-	110	235	150	200	2950	253	1350	1111	275	160	190
PRX 8000	270	135	160	335	200	200	4200	253	1750	1461	275	160	190
PRX 10000	270	135	160	335	200	200	5920	253	1750	1461	275	160	190

* Las medidas indicadas en la tabla son válidas para el PRX con una dimensión de manguera de Ø160 mm y varían hasta +/- 40 mm para el resto de las dimensiones.

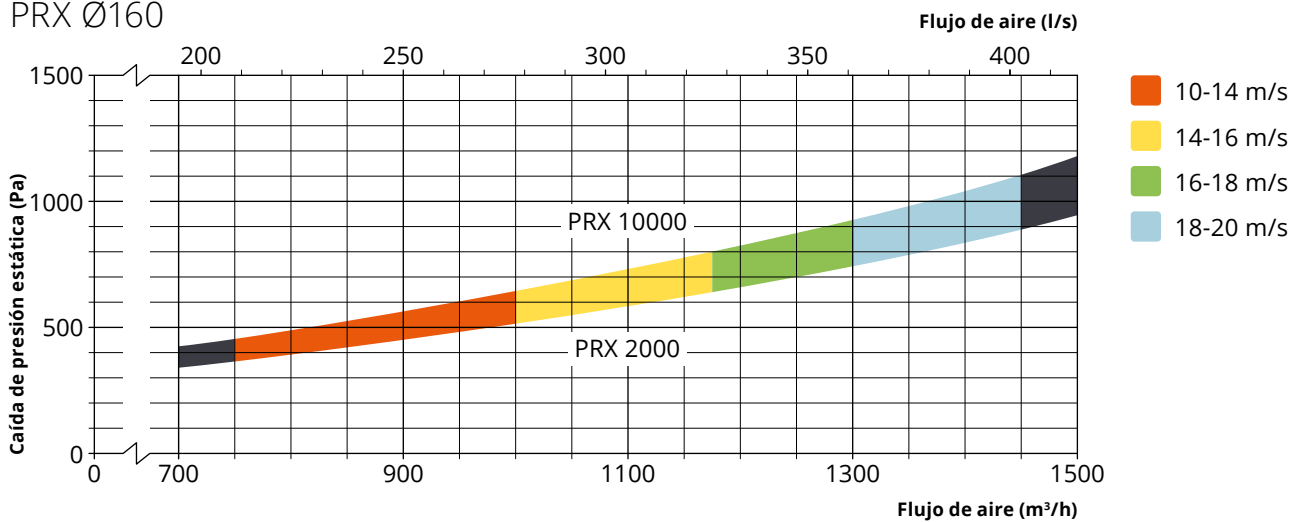
** No aplicable al PRX 6000.

Diagrama de la caída de presión

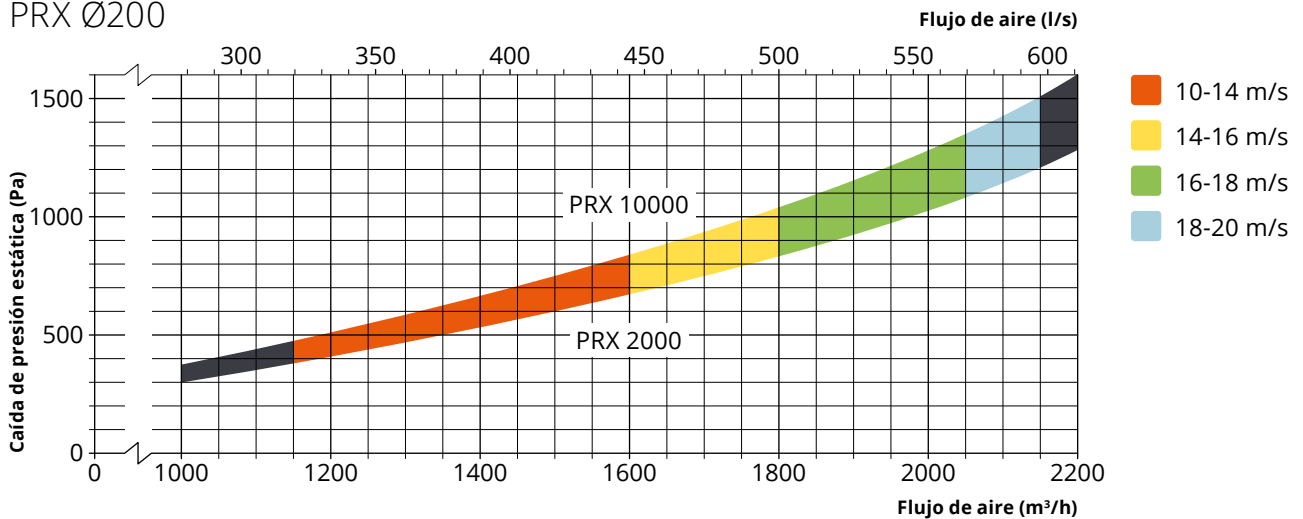
PRX Ø125



PRX Ø160



PRX Ø200



Accesorios



PRX S

Pulsador para controlar el ventilador o el regulador. Incluido el cableado.



PRX LS

Luz de trabajo (led). Atenuable con posicionamiento ajustable. Pulsador integrado con indicación led para el control del ventilador o del regulador. Incluido el cableado. Fuente de alimentación a través de un transformador o controlador independiente.

Cubierta cónica PK

Cubierta con acoplamiento rápido. Aluminio, lacado en gris antracita.



Manguera de extensión PFL

Con boquilla magnética y acoplamiento rápido en chapa de acero con recubrimiento en polvo. Disponible en longitudes de 4000/8000 mm. Es compatible con las dimensiones PRX Ø125/160 mm.

Fuente de alimentación y control

Para PRX S/LS, se requiere una fuente de alimentación y un control independientes. Puede alimentarse y controlarse mediante los controladores **S200/24 / S400 / S600** de Fumex.

Si solo se utiliza iluminación led, también se puede suministrar a través de la fuente de alimentación **ST 24**.

Consulte a su distribuidor o directamente a Fumex y encuentre la solución óptima.



ST 24

Fuente de alimentación para led.

Datos técnicos - ST 24

Tensión primaria: 100-240 VCA
Tensión secundaria: 24 VCC
Frecuencia: 50/60 Hz
Corriente de salida: 340 mA
Potencia: 8,16 W

Datos técnicos - LED

Potencia: 5 W
Flujo de iluminación: 500 lm¹
Intercambio de luz: 110 lm/W
Temperatura de color: ... 4000 K

¹ Atenuable 100 - >10 %

Especificaciones

Versión de la entrega

El extractor local se entrega sin montar, incluye el soporte de pared para una fácil instalación.

Acabado de superficie

Piezas de plástico: PA, PA 30 %

Piezas de aluminio: Anodizadas

Piezas de acero: Oxidadas en negro, galvanizadas o lacadas

Tipo de manguera PRX ESTÁNDAR/BLANCO

Tejido de poliamida recubierto de PVC con completamente bobina de resorte de acero incrustado llama protegido según DIN4102B2 (M2). Resistente a temperaturas entre -30 °C y +100 °C.

Tipo de manguera PRX HD

Manguera para altas temperaturas en tejido de fibra de vidrio recubierto de neopreno. Resistente a temperaturas entre -35 °C y +135 °C.

Peso (kg)

Modelo	Ø125	Ø160	Ø200
PRX 2000	12.0	14.7	15.1
PRX 3000	13.1	16.5	18.1
PRX 4000	14.0	17.1	19.8
PRX 6000	30.2	33.2	33.9
PRX 8000	51.8	54.5	56.3
PRX 10000	66.5	69.2	70.0

EXTRACTORES LOCALES · EXTRACTORES DE GASES DE ESCAPE · VENTILADORES · FILTROS · CORTINAS · UNIDADES DE CONTROL

FUMEX

G:a Burträskvägen 48, 931 92 Skellefteå, Suecia • Teléfono: +46 910-361 80 • Fax: +46 910-130 22 • Correo electrónico: info@fumex.se

www.fumex.com